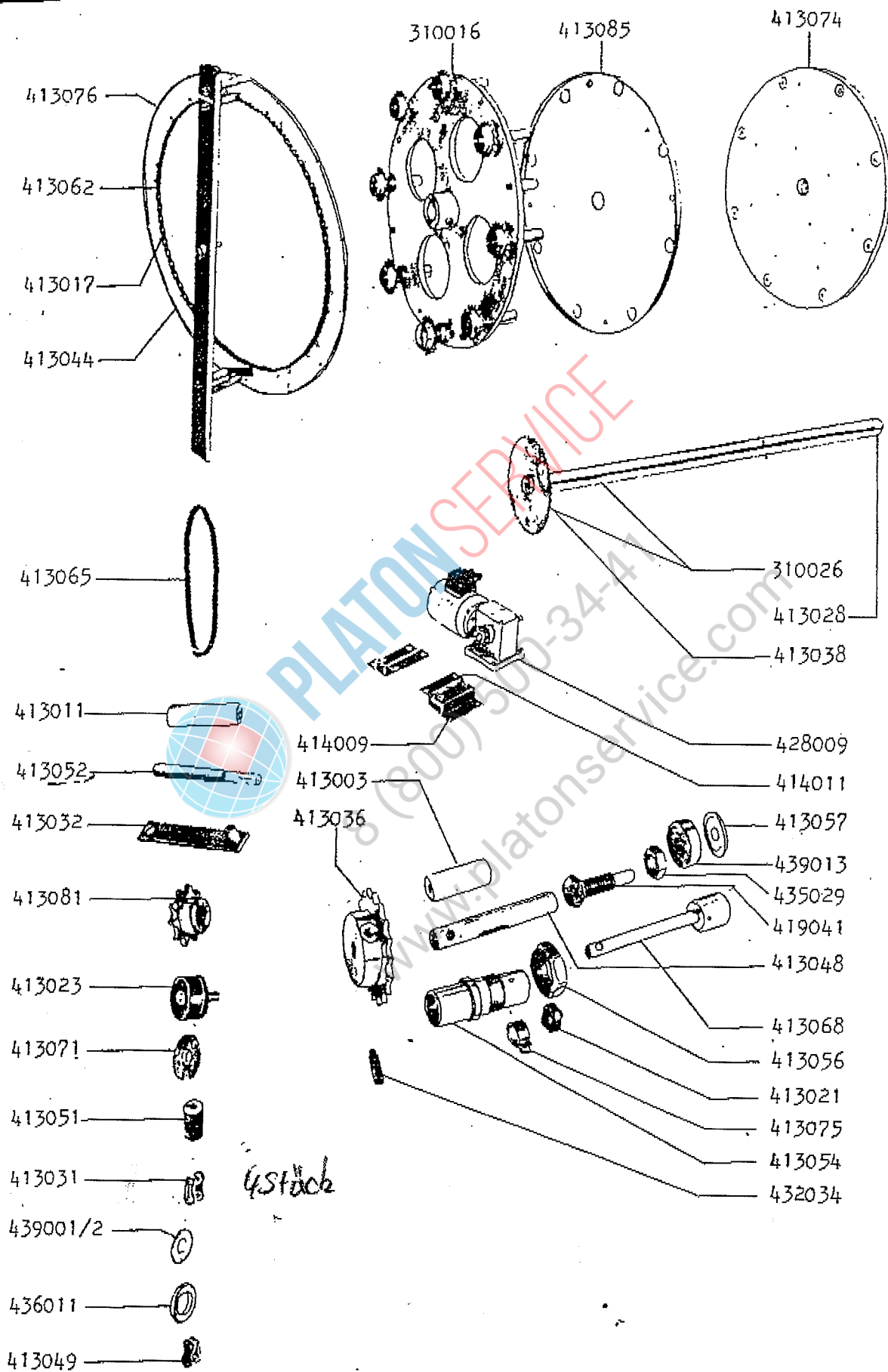


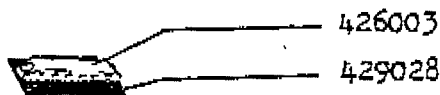
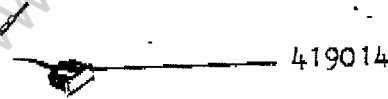
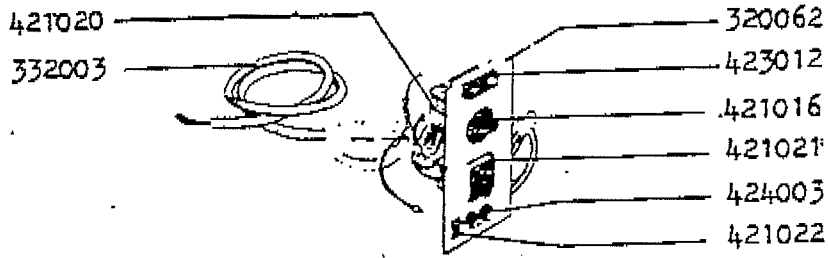


Explosivzeichnung WB 48





Explosivzeichnung WB 48



PLATON SERVICE
8 (800) 500-34-47
www.platonservice.com

| Art.-Nr. | Wiwa-Nr. | Benennung | Listenpreis in Euro |
|---------------------|----------|--------------------------------------|---------------------|
| Hauptwelle | | | |
| | 419041 | Lagerschraube kurz M14 x 45 | |
| 35134 | 419220 | Ausgleichsbuchse | |
| 35570 | 413052 | Kegelstift 8 x 100 | |
| | 413065 | Rollenkette Motor L = 1180 | |
| 35076 | 413049 | Kettenschloß | |
| 35228 | 310029 | Kettenkranz kpl. | |
| 35196 | 413079 | Zugfeder f. Kettenkranz | |
| 918188 | 413076 | Schlüsselring | |
| 35552 | 413017 | Faconfeder | |
| 918306 | 413048 | Kettenringhalter | |
| 35559 | 413032 | Kettenhalter | |
| 917121 | 413011 | Distanzbolzen | |
| 918213 | | Abstandsbolzen Dm: 8 x 13 | |
| 917766 | 413051 | Klemmuffe | |
| | 413062 | Rollenkette 2xL=890 | |
| 35150 | 424003 | Feinsicherungshalter | |
| 35151 | 423006 | Glimmlampe | |
| 35152 | 424002 | Feinsicherung 6,3 A | |
| 35153 | 424001 | Feinsicherung 2,0 A | |
| Elektroteile | | | |
| 35090 | 421053 | Stufenschalter f. Heizung | |
| 35108 | 429024 | Kondensator 8 uF | |
| 35720 | | Anschlußklemme 5 Pol. | |
| 25014 | 332003 | Anschlußkabel 32 A | |
| 35698 | 423005 | Quarzlampe mit Blechband, alte Ausf. | |
| 35101 | 423016 | Quarzlampe mit Kabel, neue Ausf. | |
| 35109 | 423010 | Kontrolllampe grün, 1-fach | |
| 35703 | 423012 | Kontrolllampe grün, 3-fach | |
| 35140 | 421066 | Schaltelement Motor | |
| 35141 | 421065 | Wahlschalter Motor | |
| 35103 | 421064 | Schaltelement Licht | |
| 35102 | 421063 | Drucktaste Licht | |
| 35106 | 421054 | Knebel 0-1-2-3 | |
| | 320015 | Kabelbaum f. Heizung | |
| 35239 | 320141 | Kabelbaum kpl. | |
| 35100 | 422005 | Heizkörper 1000 W | |
| 917354 | 419153 | Schutzkorb für Quarzlampe kpl. | |
| 35697 | 423004 | Fassung f. Quarzlampe, alte Ausf. | |
| 35066 | 429072 | Isolierperlen | |
| 35088 | 419014 | Thermometer | |
| 35112 | 426031 | Erdungsschelle Dm. 9 | |
| | 426007 | Keramikklemmstein 1-polig | |

| Art.-Nr. | Wiwa-Nr. | Benennung | Listenpreis In Euro |
|-------------------|----------|---------------------------------------|---------------------|
| Fenster | | | |
| 35326 | 411141 | Fensterwellenlagerbuchse | |
| 35321 | 411135 | Fensterwelle | |
| 35043 | 411190 | Rohrmutter | |
| 35047 | | Unterlegscheibe f. Fensterwellenl. | |
| 35083 | 412020 | Fensterscheibe (Sicherheitsglas) | |
| 35454 | 412035 | Kipphebel | |
| 35079 | 412043 | Ösenspanner | |
| 35443 | 412007 | Fensterzugfeder | |
| 35040 | 439036 | Augenschraube M 8 x 90 | |
| 917473 | 411084 | Fensterlenker gerade | |
| 918361 | 411097 | Fensterlenker rechts | |
| 918362 | 411092 | Fensterlenker links | |
| 918441 | 411211 | Lagerbolzen | |
| 35346 | 411175 | Ansatzschraube kurz | |
| 35432 | 411527 | Ansatzschraube lang | |
| 918079 | 411111 | Fensterquerprofil unten | |
| 917460 | 411107 | Fensterquerprofil oben | |
| 35311 | 411125 | Fensterseitenteil links | |
| 918351 | 411130 | Fensterseitenteil rechts | |
| 35304 | 411117 | Fensterrahmen kpl. | |
| Antrieb | | | |
| 35572 | 413054 | Lagerhalter | |
| 35044 | 413056 | Lagermutter f. Lagerhalter | |
| 35209 | | Zahnscheibe | |
| 36049 | | Unterlegscheibe für Lagerhalter Dm 29 | |
| 918171 | 413075 | Schutzspange für Schmierloch | |
| 35086 | 413021 | Gelenklager | |
| 918180 | 413036 | Kettenrad 1/2 x 3/16" Z 18 | |
| 35038 | 432034 | Gewindestift M8 x 30 | |
| | 435030 | Skt-Mutter M8 | |
| 35576 | 413068 | Spießaufnahme | |
| 35579 | 413071 | Spießbuchse | |
| 35053 | | Ausgleichsscheibe 0,25 stark | |
| 35052 | | Ausgleichsscheibe 0,5 stark | |
| 35138 | 428009 | Getr. Motor | |
| 35139 | 413081 | Kettenrad 1/2 x 3/16" Z 10 | |
| 35033 | 432018 | Gewindestift M5 x 8 | |
| 35061 | 434030 | Spannstift 5 x 70 | |
| 35078 | 413023 | Gummipuffer einarmig | |
| Hauptwelle | | | |
| 35135 | 439010 | Hauptlager | |
| 35136 | 413057 | MS-Scheibe Dm: 35 x 2 | |
| 35137 | 413038 | Kettenrad 1/2 x 3/16" Z50 | |
| | 419206 | Lagerschraube lang | |
| | 419218 | Mutter M14x4 | |

| Art.-Nr. | Wiwa-Nr. | Benennung | Listenpreis In Euro |
|----------------|----------|---------------------------------------|---------------------|
| Fenster | | | |
| 35326 | 411141 | Fensterwellenlagerbuchse | |
| 35321 | 411135 | Fensterwelle | |
| 35043 | 411190 | Rohrmutter | |
| 35047 | | Unterlegscheibe f. Fensterwellenl. | |
| 35083 | 412020 | Fensterscheibe (Sicherheitsglas) | |
| 35454 | 412035 | Kipphebel | |
| 35079 | 412043 | Ösenspanner | |
| 35443 | 412007 | Fensterzugfeder | |
| 35040 | 439036 | Augenschraube M 8 x 90 | |
| 917473 | 411084 | Fensterlenker gerade | |
| 918361 | 411097 | Fensterlenker rechts | |
| 918362 | 411092 | Fensterlenker links | |
| 918441 | 411211 | Lagerboizen | |
| 35346 | 411175 | Ansatzschraube kurz | |
| 35432 | 411527 | Ansatzschraube lang | |
| 918079 | 411111 | Fensterquerprofil unten | |
| 917460 | 411107 | Fensterquerprofil oben | |
| 35311 | 411125 | Fensterseitenteil links | |
| 918351 | 411130 | Fensterseitenteil rechts | |
| 35304 | 411117 | Fensterriemen kpl. | |
| Antrieb | | | |
| 35572 | 413054 | Lagerhalter | |
| 35044 | 413056 | Lagermutter f. Lagerhalter | |
| 35209 | | Zahnscheibe | |
| 35049 | | Unterlegscheibe für Lagerhalter Dm 29 | |
| 35071 | 413075 | Schutzspange für Schmierloch | |
| 35072 | 413021 | Gelenklager | |
| 35073 | 449018 | Mutter f. d. 1/2 x 3/16" Z. 13 | |
| 35074 | 432034 | Unterlegscheibe M8 x 90 | |
| 35075 | 432036 | Unterlegscheibe M8 x 90 | |
| 35076 | 413068 | Spieleschutzscheibe | |
| 35077 | 443074 | Schutzscheibe | |

| Art.-Nr. | Wiwa-Nr. | Benennung | Listenpreis in Euro |
|----------------|----------|----------------------------|---------------------|
| Zubehör | | | |
| 57010 | 545012 | Spieß ohne Klammern | |
| 57011 | 545000 | Spießkorb | |
| 57012 | 545002 | Flachkorb | |
| 57013 | 545001 | Hängekorb | |
| 57014 | 545010 | Endklammer | |
| 57015 | 545011 | Doppelklammer | |
| 57016 | 545015 | Spießklammer 660 mm , lang | |
| 33405 | 416014 | Federsplint mit Kettchen | |
| 35601 | 416018 | Endklammer f. Spießklammer | |
| 56065 | | Grillreiniger | |
| 35653 | 419241 | Grillöl | |



PLATON SERVICE

8 (800) 500-34-41

www.platonservice.com